



## Attaque au sol et matériel d'usure

Lames et renforts



Lames  
p. 4

Renforts  
p. 5

Protections  
de godet  
p. 6

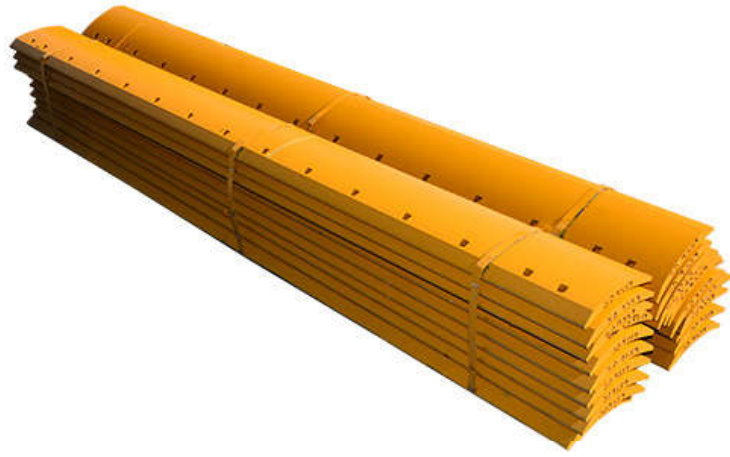


## Une large gamme pour les principaux engins de terrassement

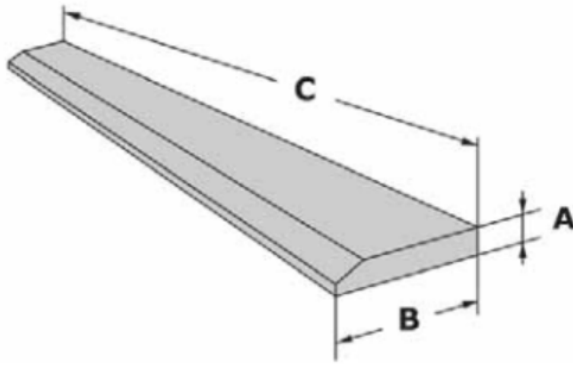
Depuis 1968, notre partenaire fondeur, basé en Espagne, fabrique du matériel d'usure de haute qualité pour les engins de terrassement en carrière, mine et travaux publics. Toutes les pièces sont fabriquées à partir des meilleurs aciers et reçoivent un traitement thermique développé par le fondeur et adapté pour augmenter leur résistance à l'usure tout en conservant la dureté requise.

La qualité est contrôlée de manière exhaustive sur tout le processus de fabrication, entièrement maîtrisé en interne sur les moules originaux du fondeur. Les pièces présentant des porosités ou des fissures sont systématiquement écartées.

Nous pouvons également vous proposer des lames spéciales, lames chasse-neige, des bras scarificateur et bras ripper complets, des godets complets, et des pièces sur mesure : tôle anti-abrasion coupées, lames sur mesure, pièces usinées, marteau pour concasseur, cribles et tôles perforées. Contactez-nous si vous ne trouvez pas la pièce que vous recherchez dans ce catalogue.

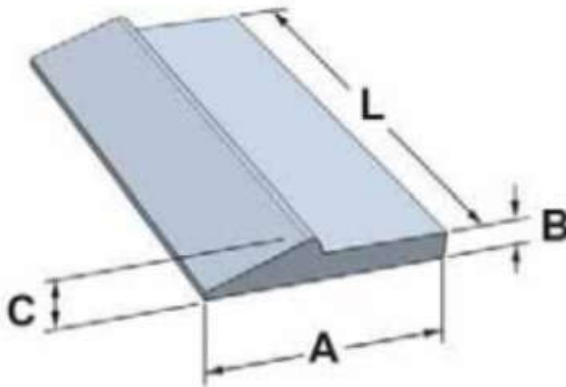


- Lames standard



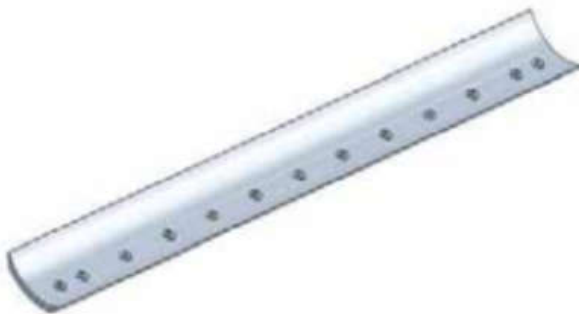
A	B	C
12	110	2000
12	110	2500
12	110	3000
16	110	3000
16	150	1500
16	150	2000
16	150	2400
16	150	2500
16	150	3000
20	150	2400
20	150	3000
20	200	2400
20	200	2500
20	200	3000
25	200	3000
25	250	2500
25	250	3000
30	300	3000

- Lames en demi-flèche



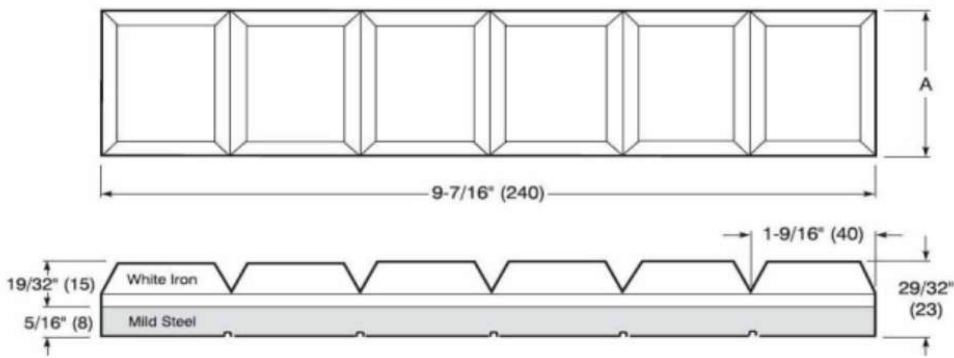
A	B	C	L	Poids
254	30	60	3000	194,0
254	40	75	3000	268,0

- Lames niveleuse



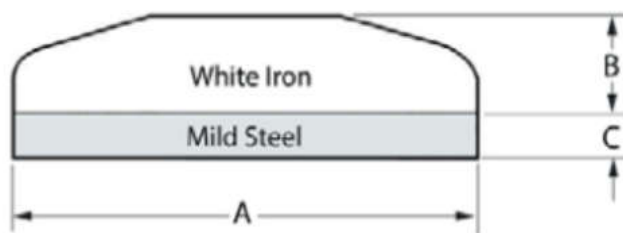
Réf. O.E.M.	Dimensions	Perçage	Poids
5B-5564	1826 x 152 x 16	8 x 5/8"	29,3
5B-5567	1524 x 152 x 16	7 x 5/8"	24,4
5D-9553	1826 x 152 x 16	13 x 5/8"	29,0
5D-9554	2133 x 152 x 16	15 x 5/8"	33,9
5D-9556	1826 x 152 x 20	13 x 3/4"	35,0
5D-9558	1826 x 203 x 20	13 x 5/8"	50,3
5D-9559	2133 x 203 x 20	15 x 5/8"	58,7
5D-9561	2133 x 203 x 16	15 x 5/8"	48,5
5D-9562	1826 x 203 x 16	13 x 5/8"	43,0
7D-1576	1826 x 200 x 19	13 x 3/4"	46,0
7D-1577	2133 x 203 x 20	15 x 3/4"	58,5
7D-1949	2435 x 203 x 20	17 x 3/4"	67,0
7D-4508	1524 x 152 x 16	11 x 5/8"	23,0

- Chocky bars



Réf.	A	Poids
CB25	25	1,1
CB40	40	1,7
CB50	50	2,2
CB65	65	2,8
CB100	100	4,4

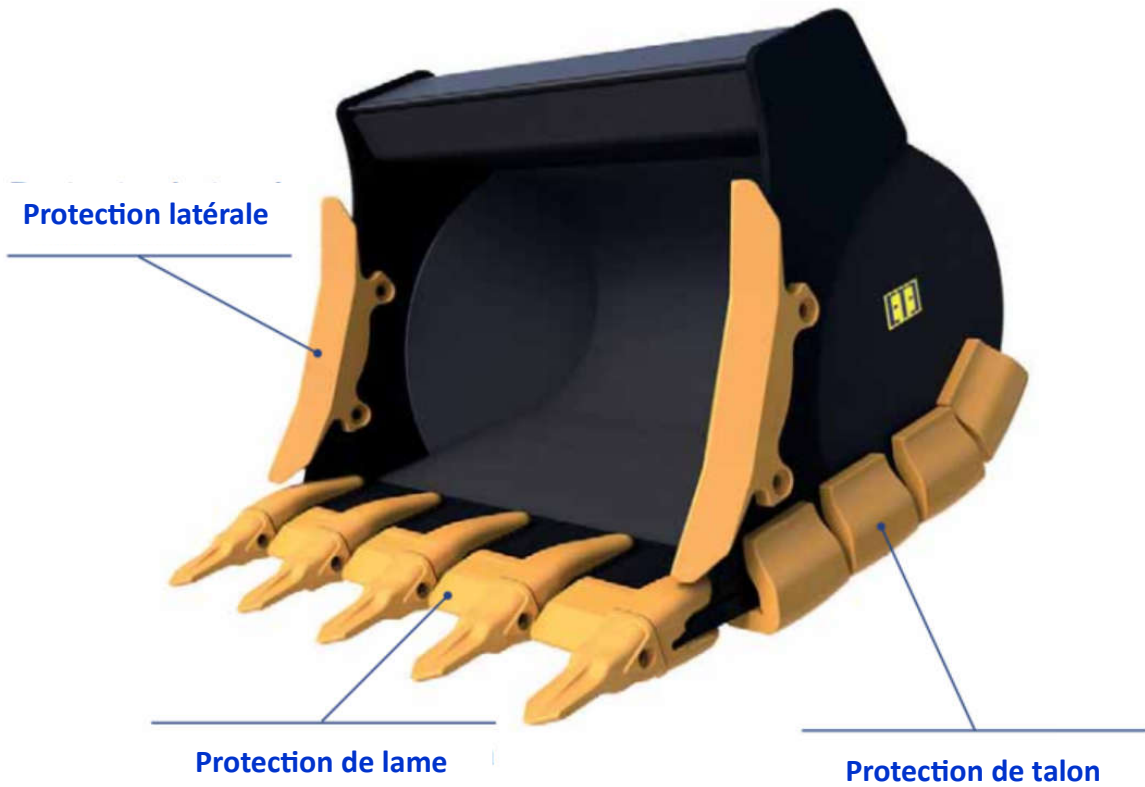
- Boutons d'usure



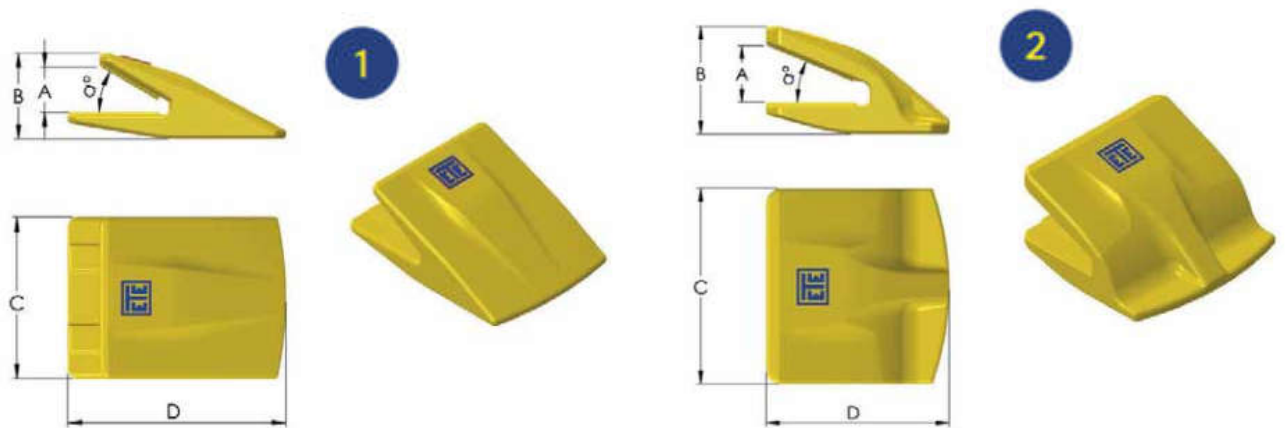
Réf.	A	B	C	Poids
WB60	60	17	10	0,7
WB75	75	17	10	1,0
WB90	90	17	10	1,5
WB115	115	20	12	2,6
WB150	150	25	16	5,7





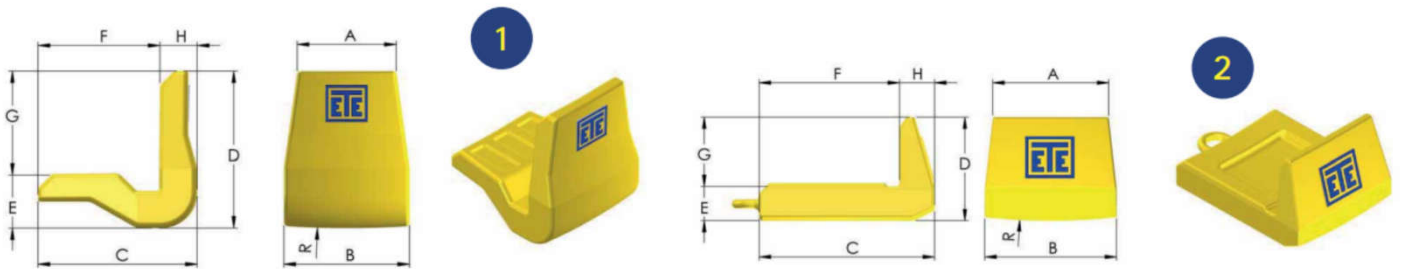


- Protection de lame



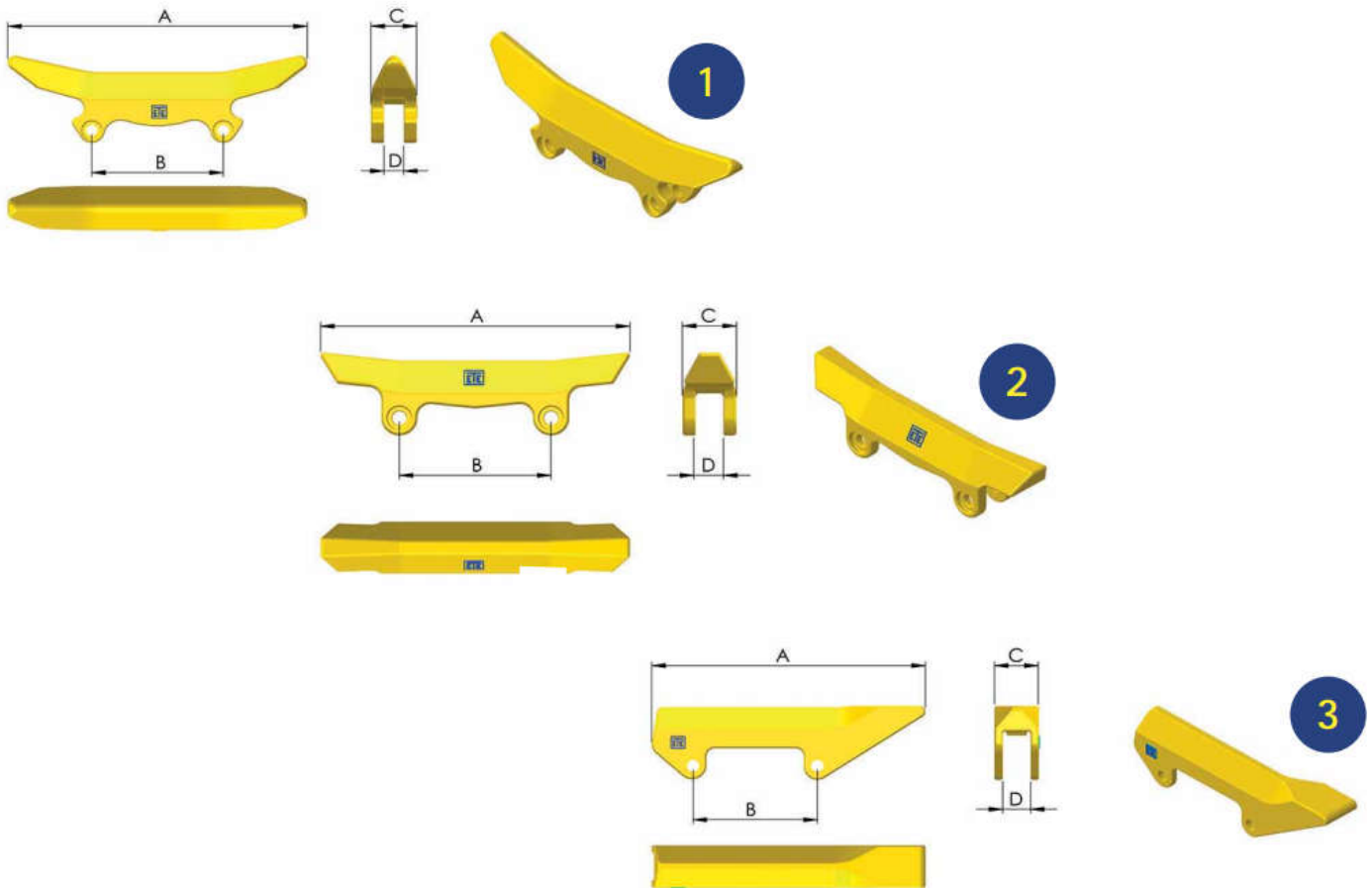
Pos.	Réf.	A	B	C	D	$\alpha^\circ$	Poids	Epaisseur de lame
2	8801	45	95	150	190	23	7,7	40-50
1	8802	45	80	150	190	30	7,7	40-50
2	8803	66	132	250	250	23	22,0	60-75
1	8804	66	112	250	250	30	22,0	60-75
1	8805	95	145	360	255	30	36,0	80-100

• Protection de talon



Pos.	Réf.	A	B	C	D	E	F	G	H	R	Poids	Pelle
1	HS-175-140	110	140	175	175	60	136	117	41	1000	10,5	20-40 t
1	HS-230-190	130	190	230	177	63	186	166	44	1000	21,0	40-100 t
2	HS-6697-2	165	188	250	150	50	200	100	50	850	23,0	40-100 t
2	HS-6697-5	220	250	300	200	50	235	140	65	850	40,5	>100 t

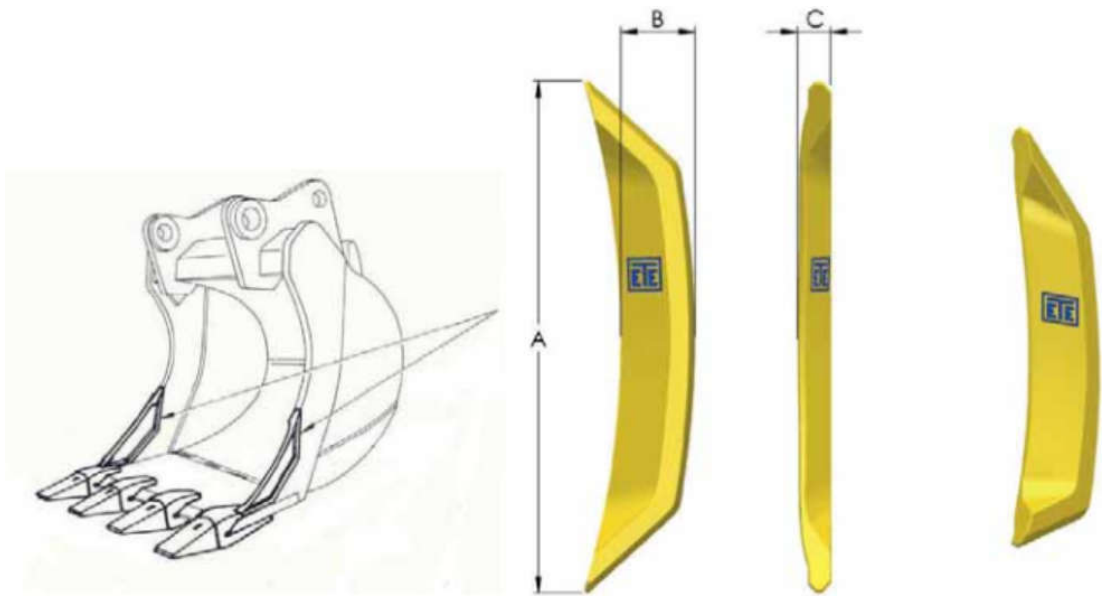
• Protection latérale



Pos.	Réf.	Réf. O.E.M.	A	B	C	D	Poids
1	860	9J-9600	580	254	92	38	18,0
2	861	1U-0740	605	292	105	54	22,4
3	862	329-5958	432	202	67	35	17,4
3	863	329-5957	605	292	105	54	35,1

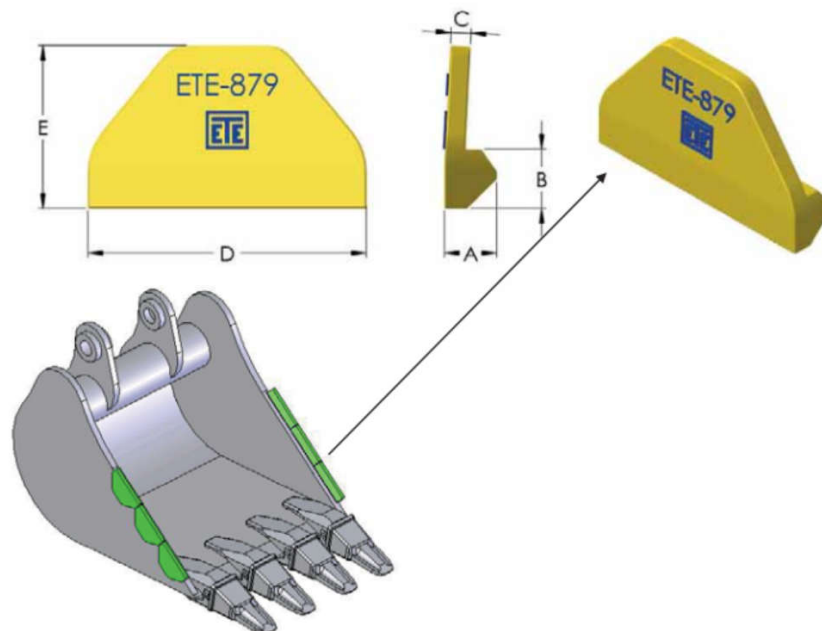


- Lames latérales



Réf.	Réf. O.E.M.	A	B	C	Poids
6150	150LS	306	53	25	1,7
6151	151LS	462	68	31	3,9
6001	153LS	513	75	34	5,0
6003	154LS	617	85	44	9,6
6155	155LS	676	91	88	10,6

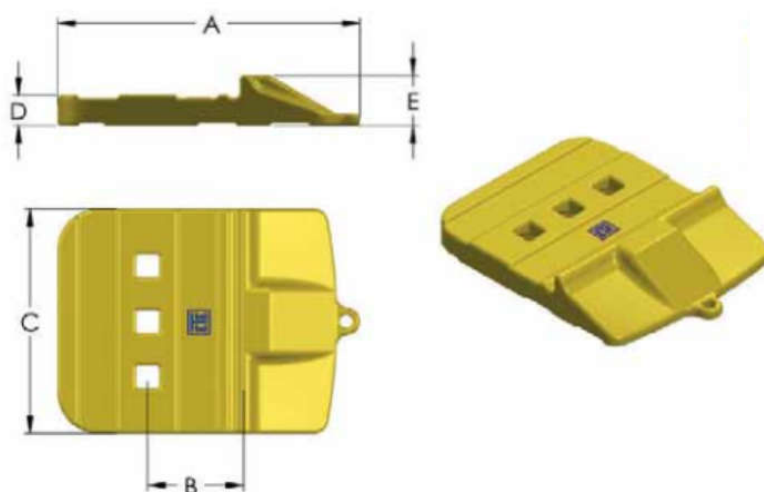
- Pinces latérales



Réf.	A	B	C	D	E	Poids
877	27	53	10	150	86	1,4
879	35	40	14	185	110	2,8
880	50	58	16	283	150	6,6



- Protection demi-flèche vissée



Réf. O.E.M.	Pos.	Perçage	A	B	C	D	E	Poids
113-3140	Centre	2	400	126	288	41	134	36,0
113-3141	Droit	2	416	126	328	41	134	42,0
113-3142	Gauche	2	416	126	328	41	134	42,0
109-9080	Centre	3	420	137	342	45	85	47,0
109-9081	Droit	3	420	137	342	45	85	44,0
109-9082	Gauche	3	420	137	342	45	85	44,0
116-7460	Centre	3	420	140	312	45	85	42,0
116-7461	Droit	3	420	140	312	45	85	43,0
116-7462	Gauche	3	420	140	312	45	85	43,0
135-9544	Centre	2	400	126	300	41	60	46,3
135-9545	Droit	2	400	126	304	41	100	46,3
135-9546	Gauche	2	400	126	304	41	100	46,3
109-2675	Centre	4	536	180	410	75	90	101,0
109-2676	Droit	4	536	180	436	75	100	110,0
109-2677	Gauche	4	536	180	436	75	100	110,0
109-9030	Centre	5	593	270	440	75	85	151,0
109-9031	Droit	5	593	270	440	75	85	139,0
109-9032	Gauche	5	593	270	440	75	85	139,0
109-9033	Centre	5	593	270	622	75	85	218,0
117-6805	Droit	5	634	270	440	75	85	155,0
117-6806	Gauche	5	634	270	440	75	85	155,0



# MCEP DISTRIBUTION



Forage



Minage



Attaque au sol et matériel d'usure



Nettoyeurs industriels



Produits spécifiques



MCEP DISTRIBUTION – 3 rue du Prélot  
25340 L'HOPITAL SAINT-LIEFFROY



[www.mcep-distribution.com](http://www.mcep-distribution.com)



Commercial :	<a href="mailto:commercial@mcep-distribution.com">commercial@mcep-distribution.com</a>	+33 7 71 24 21 58
Technique :	<a href="mailto:eric.petit@mcep-distribution.com">eric.petit@mcep-distribution.com</a>	+33 6 26 49 69 20
Administratif :	<a href="mailto:admin@mcep-distribution.com">admin@mcep-distribution.com</a>	+33 6 48 00 66 08



Société par actions simplifiées au capital de 30 000 € - RCS BESANCON B 807 572 326

L'éditeur se réserve le droit des erreurs d'impression, des changements de lois et règlements et d'éventuelles modification des produits.

© 2024 MCEP DISTRIBUTION